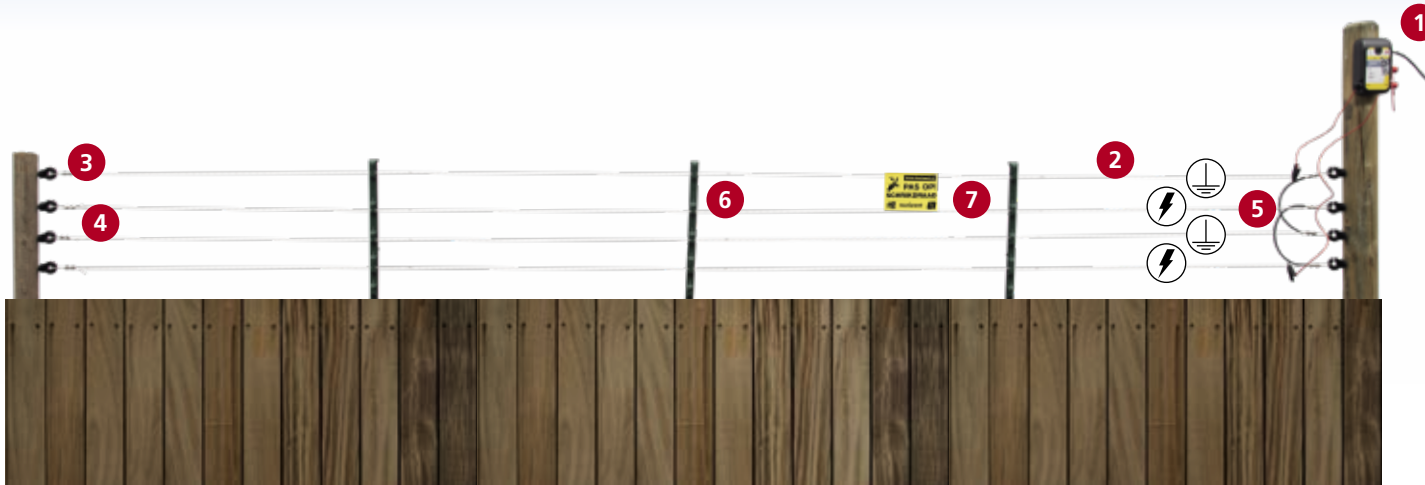


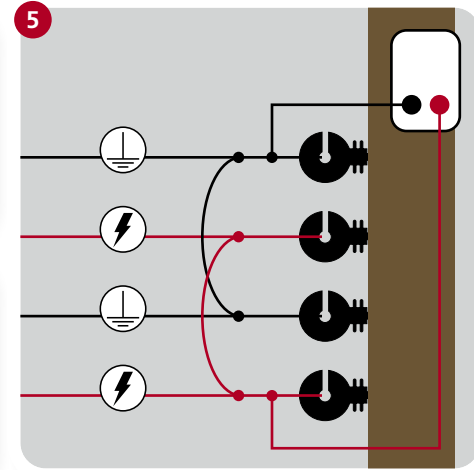
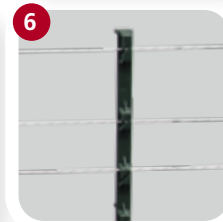
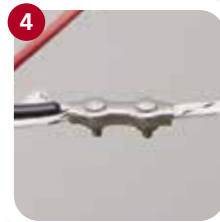
# Raster met aardedraad (schutting/volière)

## Toepassing:

- Op plekken waar bij aanraking de grond niet wordt geraakt; bijvoorbeeld op een schutting of volièrè
- Op plekken waar geen aardpen in de grond kan worden geslagen



Nr	Nummer	Product
1	104271	schrikdraadapparaat met aardpen en aansluitkabels
2	14512/15277	geleider draad
3	15370	ringisolator
4	14045/15063	draadverbinder schakel
5	15321	grond-/verbindingskabel
6	14490/14491	kunststof paal
7	16967	waarschuwbordje



### \*Aanbevolen apparaat

Trapper N15  
Trapper N45

### Gereedschap

schroevendraaier  
combinatietang  
kniptang  
hamer  
waterpas  
grondboor  
sleg  
rolmaat